

Razred: I 4 – Električari

Praktična nastava

Nastavna jedinica: Mjerenje otpora, napona i struje

Predmetni profesori:

Višnja Lugonjić ***mail:*** ***lugonjicv@yahoo.com***

Miodrag Borović ***mail:*** ***borovic.miodrag1@gmail.com***

Napomena:

Korišćenje univerzalnog mjernog instrumenta i vježbanje mjerenja otpora, napona i struje teško je realizovati online.

Zato, materijal u nastavku prepisite u svoje dnevnik (sveske) praktične nastave, uradite obavezno zadatke, a sama mjerenja i sređivanje tabela ćemo uraditi kada se steknu uslovi, naknadno na času.

Ako imate neka pitanja, nejasnoće, sugestije, predloge, pišite na gore navedene mejl adrese.

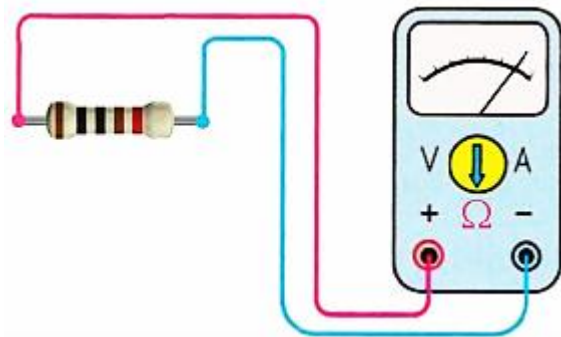
▪ Mjerenje otpora

Zadatak 1:

Odrediti po bojama vrijednosti otpora za otpornike dobijene na času (5 otpornika), a zatim im izmjeriti otpor analognim i digitalnim instrumentima.

Napomena: Mjerenje ćemo raditi na času, kada se steknu uslovi!




Otpornik	$R (\Omega)$ (očitana po bojama)	$R (\Omega)$ (analogni instrument)	$R (\Omega)$ (digitalni instrument)	Da li se poklapaju?
I				
II				
III				
IV				
V				

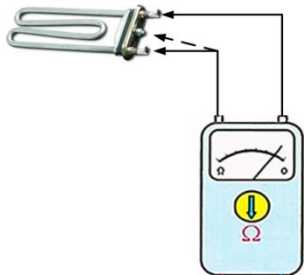


Zadatak 2:

Izmjeriti otpor grijača dobijenih na času (3 grijača), a zatim izračunati snagu tih grijača.

Napomena: Mjerenje ćemo raditi na času, kada se steknu uslovi!

Grijač	Vrata grijača	R - otpor grijača (Ω ili k Ω)	P – snaga grijača (W ili kW)
I	 Grijač bojlera		
II	 Grijač rene		
III	 Grijač rene		

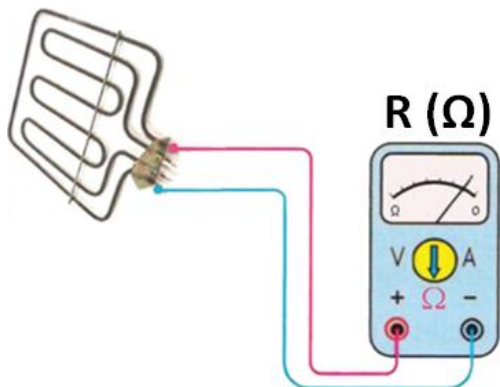


$$P_g (W) = U (V) * I (A) = U * \frac{U}{R} = \frac{U^2}{R} \Rightarrow$$

$$P_g = \frac{U^2}{R_g} \quad \text{ili} \quad R_g = \frac{U^2}{P_g}$$

Zadatak 3:

Mjerenjem smo ustanovili da je otpornost grijača $26,5\Omega$. Kolika je snaga tog grijača?



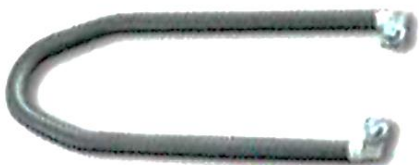
Zadatak 4:

Električni toster radi na naponu $U = 230V$ i ima otpor grijača $R = 30\Omega$. Kolika je snaga tog tostera?



Zadatak 5:

Kupili smo grijač pegle, snage $P = 2,2kW$. Koju vrijednost otpora očekujemo da izmjerimo?

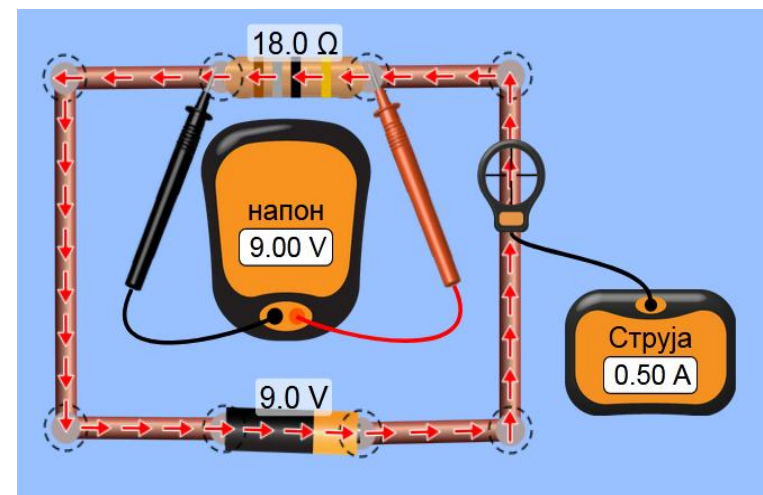
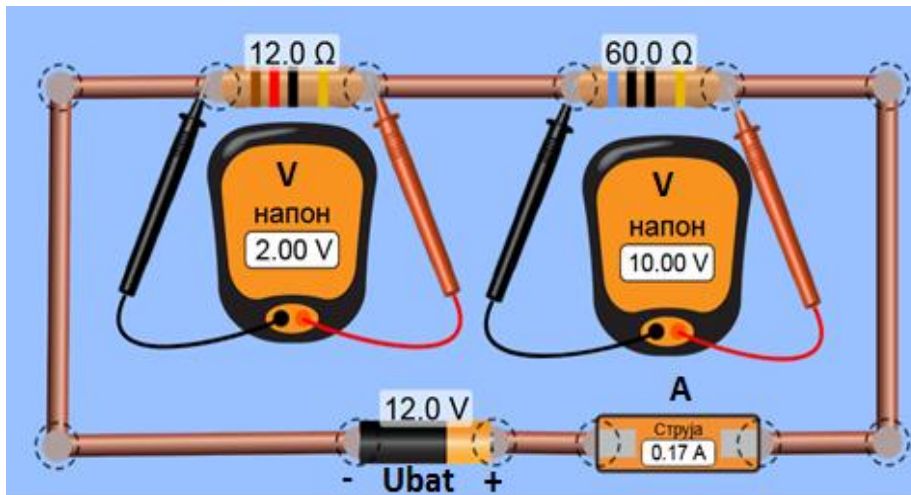


▪ Mjerenje napona i struje

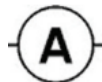
Zadatak 6:

Na linku ispod možete naći prost alat za kreiranje najjednostavnijeg DC kola, kao i za mjerenje napona i struje. Probajte se poigrati! Napravite najjednostavnije kolo, zakačite instrumente (voltmetar i ampermetar) i provjerite Omov zakon i Kirhofova pravila. Screenshot tog kola pošaljite kao rešenje ovog zadatka.

https://phet.colorado.edu/sims/html/circuit-construction-kit-dc/latest/circuit-construction-kit-dc_sr.html



Voltmetar – vezuje se paralelno potrošaču



Ampermetar – vezuje se redno sa potrošačem

Mora se prekinuti strujno kolo i ubaciti ampermetar redno potrošaču.

Ako se struja mjeri **strujnim klijestima** ne mora se prekidati strujni krug.



Strujna klijesta

▪ Mjerenje jednosmjernog (DC) napona

Zadatak 7:

Izmjeriti napon baterija (adaptera) dobijenih na času analognim i digitalnim voltmetrom.

Napomena: Mjerenje ćemo raditi na času, kada se steknu uslovi!

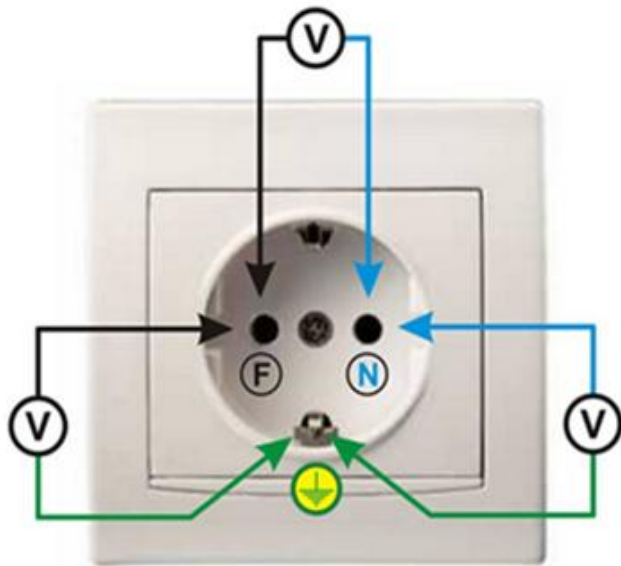
R.br.	Baterija ili AC/DC adapter	U (V) (analogni instrument)	U (V) (digitalni instrument)
I			
II			
III			

▪ *Mjerenje naizmjeničnog (AC) napona*

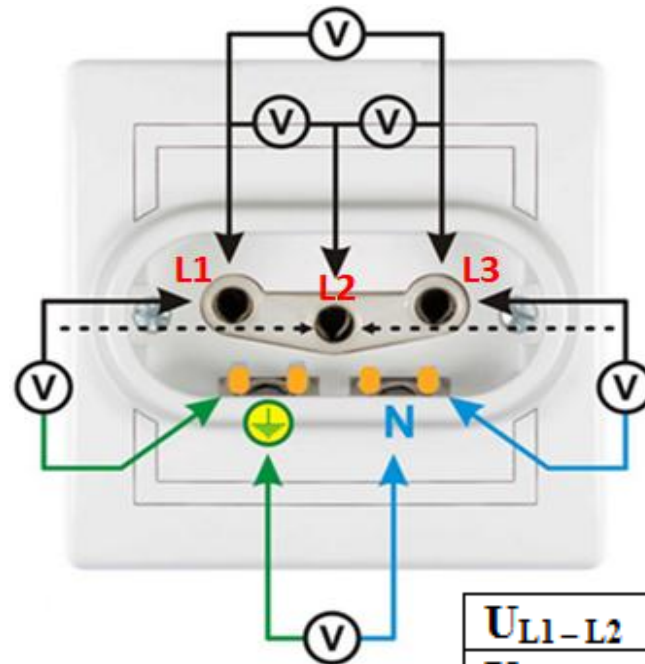
Zadatak 8:

Izmjeriti napone u monofaznoj i trofaznoj utičnici analognim i digitalnim voltmetrom.

Napomena: Mjerenje ćemo raditi na času, kada se steknu uslovi!



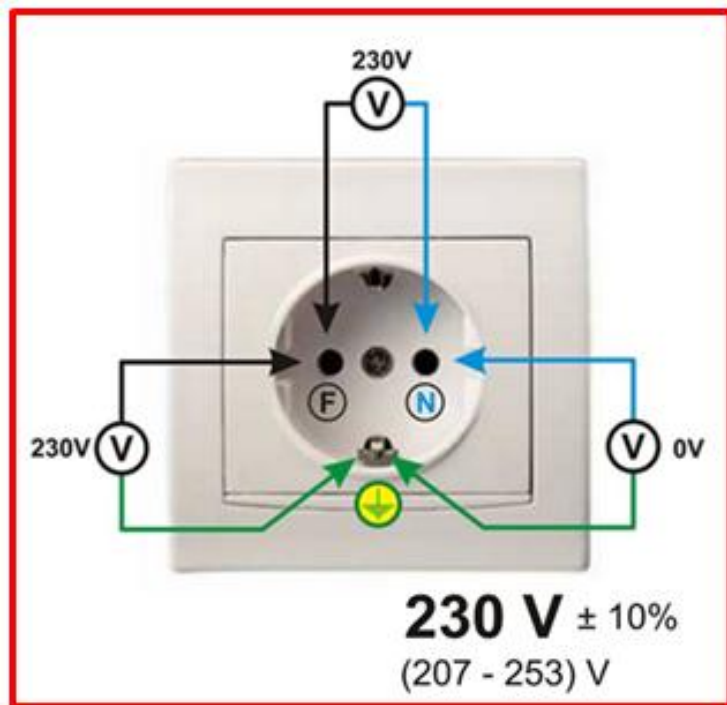
U_{L-N}	
U_{L-PE}	
U_{N-PE}	



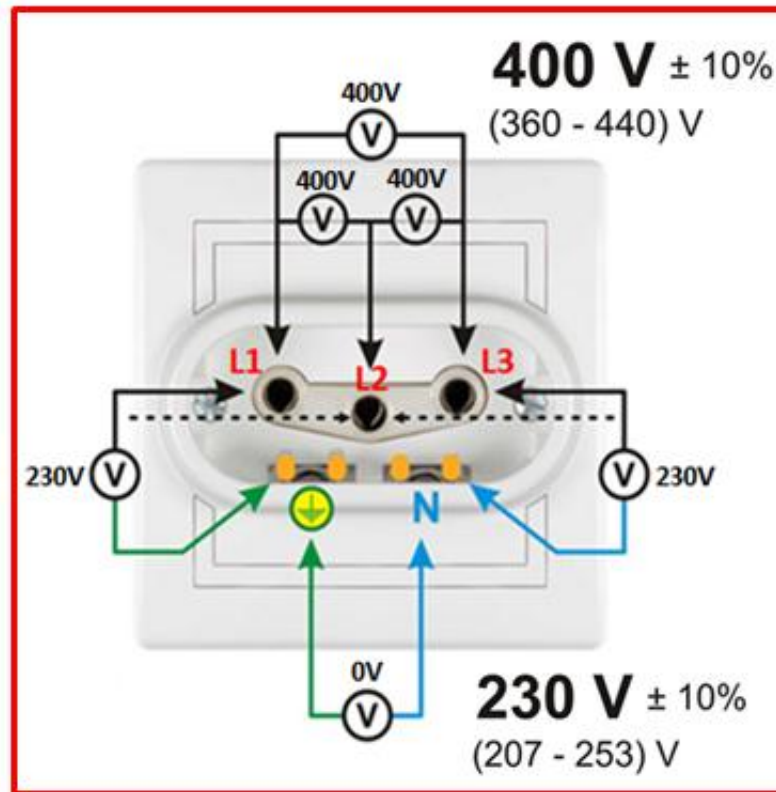
U_{L1-L2}	
U_{L2-L3}	
U_{L1-L3}	
U_{L1-PE}	
U_{L3-N}	
U_{N-PE}	

- *Naponi u monofaznoj i trofaznoj utičnici
(nacrtati obavezno u dnevnik praktične nastave)*

Monofazna utičnica



Trofaznaj utičnica



▪ **Mjerenje jačine struje**

Zadatak 9:

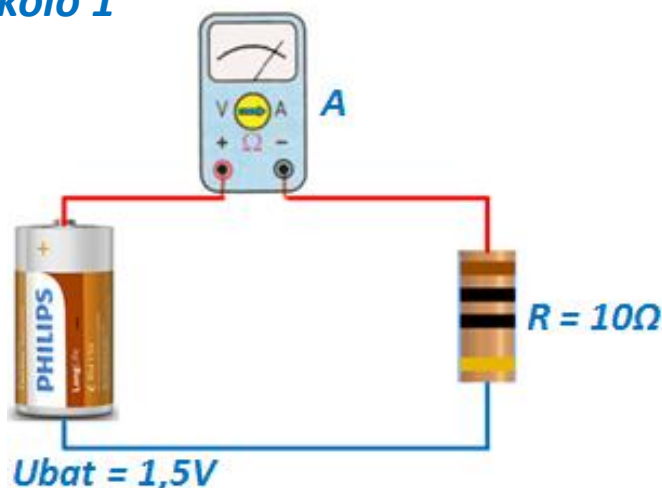
Izmjeriti DC struju u električnom kolu 1 i 2 analognim i digitalnim instrumentom.

Koju vrijednost struje očekujemo da izmjerimo (Omov zakon)?

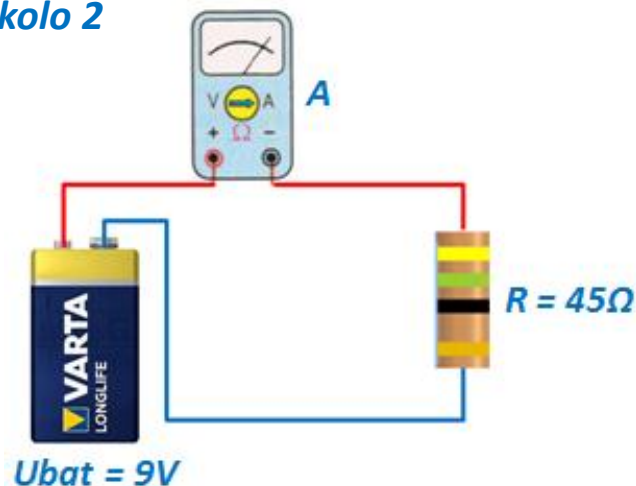
Mijenjati vrijednosti otpornika R (koristiti raspoložive otpornike).

Napomena: Mjerenje ćemo raditi na času, kada se steknu uslovi!

El. kolo 1



El. kolo 2



<i>El.kolo</i>	<i>Ubat (V)</i>	<i>R (Ω)</i>	<i>I (A ili mA) (analogni instrument)</i>	<i>I (A ili mA) (digitalni instrument)</i>
1		$R =$		
1		$R =$		
2		$R =$		
2		$R =$		

▪ *Analogni i digitalni mjerni instrument*



Rezime:

*Kojim god instrumentom da mjerimo **trebamo voditi računa** o sledećem:*

- *Da li mjerimo jednosmjerne (DC) ili naizmjenične napone i struje (AC) – izabрати preklopnikom*
- *Preklopnikom izabрати električnu veličinu koju mjerimo (napon – AC ili DC, struja – AC ili DC, otpor)*
- *Voditi računa koji su priključci za koje mjerjenje, da ne stavimo mjerne sonde u pogrešne prikljčke*
- *Uvijek izabрати veći opseg od očekivanog, pa smanjivati !!!*
- *Kod analognog instrumenta, kada kazaljka dolazi do kraja (“zakucava”), treba prebaciti na veće mjerno područje*
- *Kod digitalnog instrumenta, kada se na displeju pojavi “1” ili “OL” (overload - prekoračenje), treba odabrati veće mjerno područje*
- *Kod digitalnih instrumenata za negativnu vrijednost DC veličina na displeju se ispred broja ispisuje znak “-” (MINUS). Ako mjerimo naizmjeničnu veličinu nemamo znak MINUS.*